

THERMAQUA

by Vernet

恒温阀芯

THQ34

多用途通用阀芯



VERNET 科技

- ✓ 使得装配简易化 - 可采用侧向螺丝或轴向螺母以固定
- ✓ 推荐适用于大流量龙头
- ✓ 内置一个Vernet特制的恒温元件
- ✓ 静态压力下, 承受力高达35 bar (508psi)
- ✓ 由抗结垢的高品质聚合物制成
- ✓ 产品服务寿命长
- ✓ 专利设计
- ✓ 可提供特定版本 (出厂设置温度以及花键等)

高耐受性 恒温阀芯

在各种水力条件下, **THQ34** 阀芯都能确保稳定和精确的出水温度。

- ✓ 在温度调节范围15°C-60°C (59°F-140°F) 之间, 保证精准和简便的温度调节设定34°C-42°C (93.2°F-107.6°F)
- ✓ 预设舒适温度点: 38°C (即100.4°F)
- ✓ 冷水供水失效时自动切断水流
- ✓ 低耗水、低耗能

应用

THQ34 阀芯设计适用于多种不同的应用领域。

- ✓ 浴缸
- ✓ 淋浴
- ✓ 混水阀



高品质

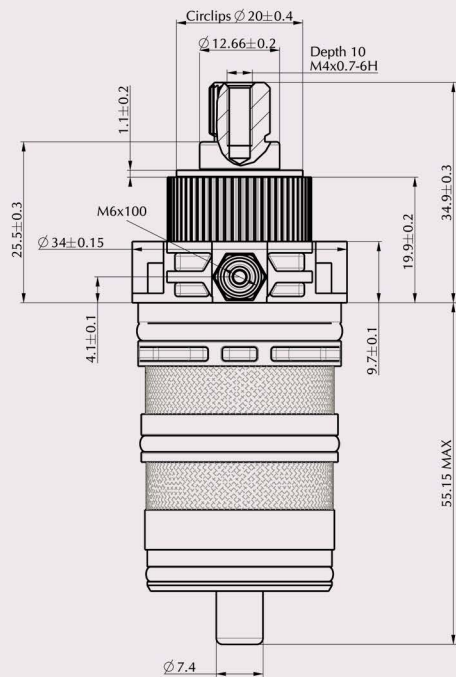
每一个阀芯都分别经过稳定性、流量、操作扭力、密封性以及防烫功能检测

专业认证

原材料通过ACS、KTWI以及WRAS认证要求

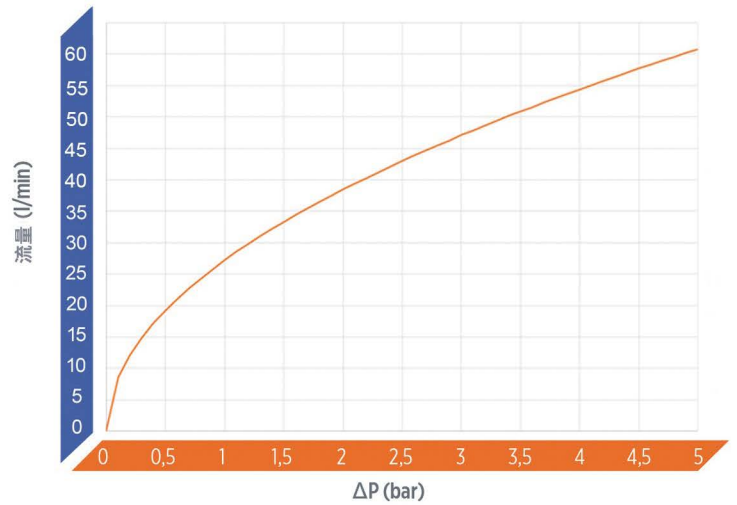
THQ34 (以mm为单位)

外观尺寸



THQ34

流量示意图

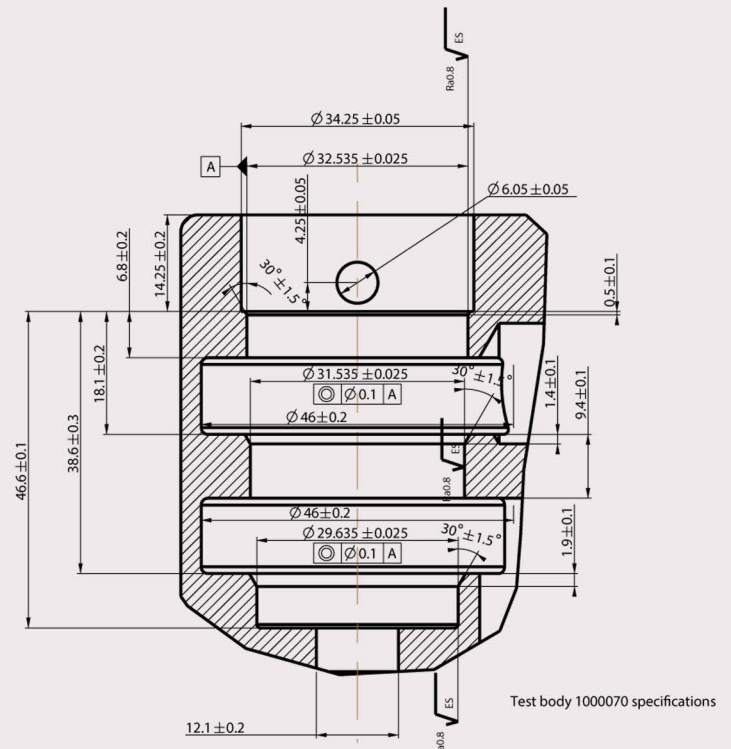


建议

- ✓ 混水阀符合相关标准不仅仅取决于其阀芯，还取决于阀体结构和其他配套部件。
- ✓ 流量值在Vernet阀体上，于中间温度条件下测量得出的自由出水流量。

THQ34壳体 推荐尺寸

(以mm为单位)



Test body 1000070 specifications

THERMAQUA

by Vernet

获取更多资讯：

关注微信公众号

获取电子产品图册



Vernet Group 2021保留所有版权，包括Vernet、Vernet标志以及其产品名称均为注册商标。
 本文件和其中包含的所有信息均为Vernet集团的专有财产，未经Vernet集团书面同意，不得复制或向第三方透露本文件。
 未经Vernet Group明确的书面同意，不得复制或向第三方披露本文件。
 本文件不具有法律约束力，如有变更，恕不另行通知。

www.vernet-group.com