

迷你设计
最优性能



新型 紧凑型阀芯

VT23 恒温阀芯是我们产品系列中尺寸最小的，其集聚了我们的专有技能，满足您对温度调节的高性能要求。

/ 推荐应用于所有修长型卫浴龙头
/ 安装在混水阀里作为温度限制装置

/ 由抗结垢的高品质聚合物材料制成
/ 产品效率高，使用寿命长

VT23 是符合所有国际标准的，与众不同的迷你阀芯

温度控制



VT23 确保一个稳定的和精确的混合水出水温度：

/ 冷水供应中断时自动切断水流
/ 可特别定制灭菌温度为70°C (158°F) 的阀芯

应用



淋浴，混水阀

& 品质 认证

100%品质控制：
每一个阀芯都分别经过密封性和防烫功能检测

国际标准的解决方案

原材料通过饮用水认证要求

恒温阀芯 VT23

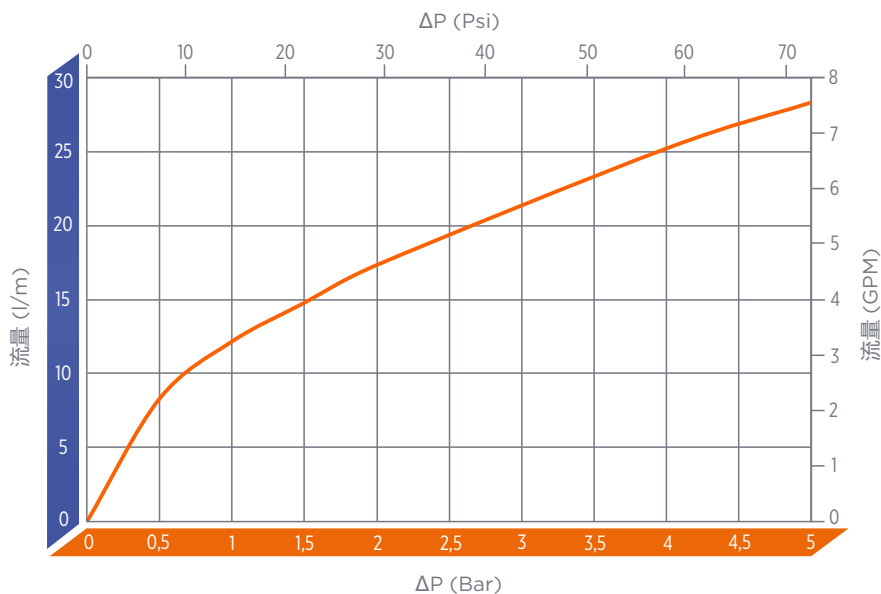
技术规格

混水阀符合相关标准不仅仅取决于阀芯，还取决于阀体结构和其他配套部件。

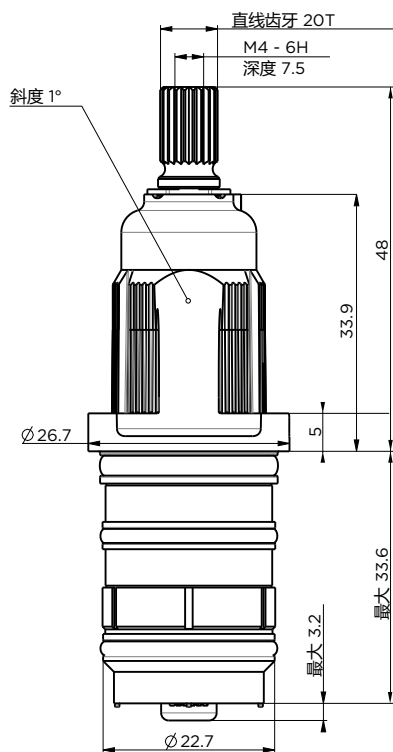
流量值是基于Vernet阀体，于中间温度条件下测得的自由出水流量。

耐力测试基于Vernet阀体。

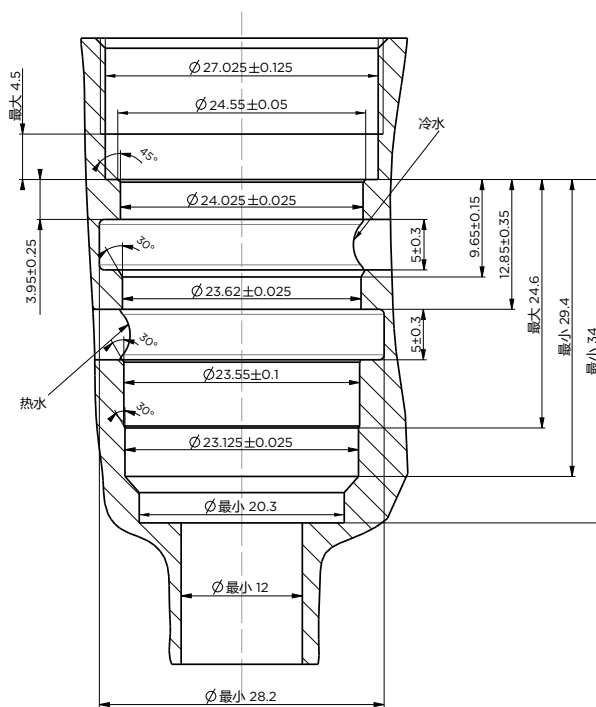
VT23 - 流量



VT23 外观尺寸 (in mm)



VT23 壳体 推荐尺寸 (in mm)



如需产品技术图纸，可向我司相关人员索取



www.vernet.fr

21-27 route d'Arpajon - BP 31 Ollainville - 91291 Arpajon cedex - France
Tel. + 33 (0) 1 69 26 82 82 - Fax + 33 (0) 1 60 83 03 03

For more information: s-hvac@vernet.fr