

温度限制



新型单把阀芯 保证安全

当机械式单把阀芯与Vernet恒温元件相结合时，创造性地产生了 THQ 安全阀芯。
有了这项新技术，从此告别烫伤！

/ 安全性

Vernet 技术：

- 限制热水出水温度
- 当冷水供应中断时确保安全、防烫伤

/ 经济性

以最低耗水和最低耗能获取所需温度

/ 互换性

可直接与机械式单把高脚阀芯互换



/ 产品范围

- Ø35mm和Ø40mm 可供选择
- 单把式和冷启动旋转式可供选择

应用



淋浴 - 台盆 - 水槽 - 妇洗器

& 品质认证

100%品质控制：
每一个阀芯都分别经过密封性和防烫功能检测

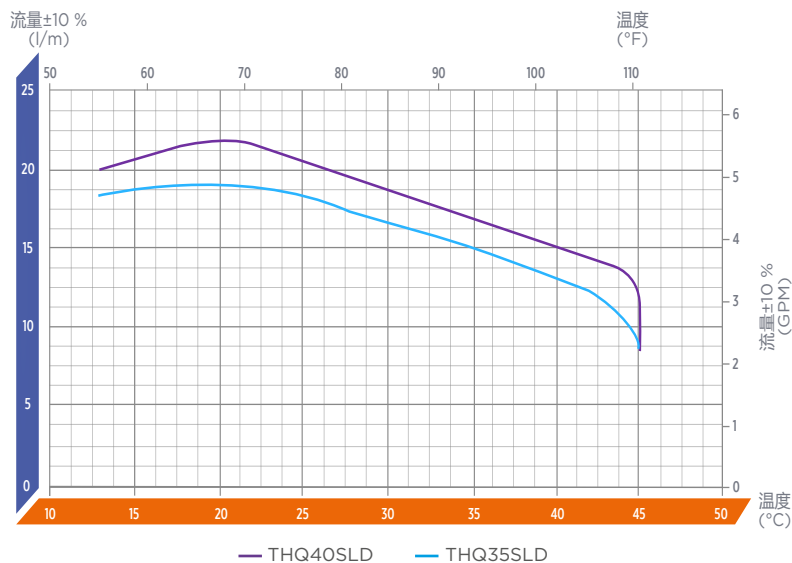
原材料通过饮用水认证要求

技术规格

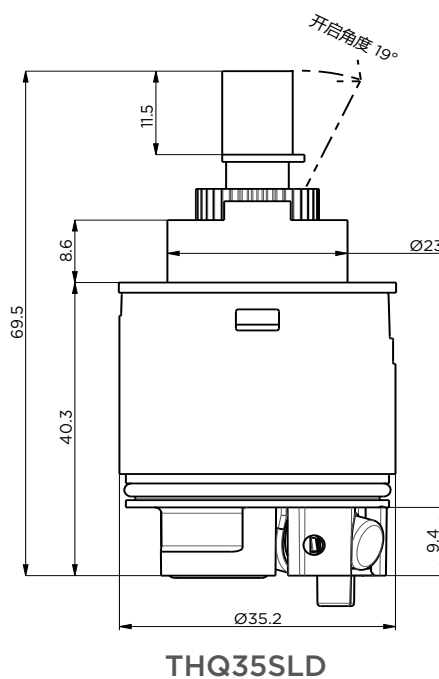
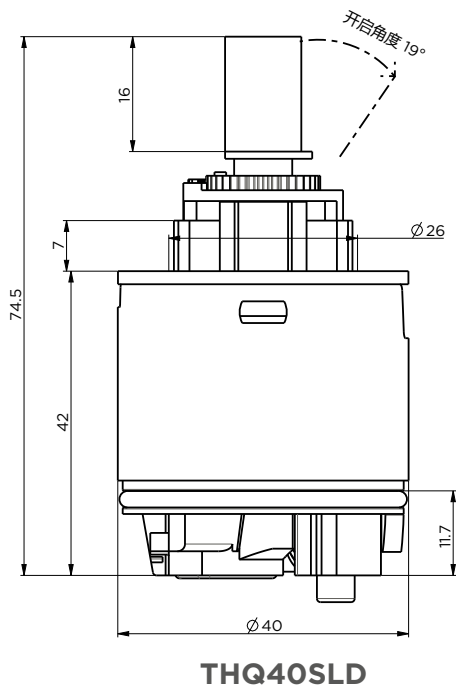
总体特性

- / 安全温度限制: 45°C或根据您的要求
- / 限温温度稳定性
不受进水压力或温度变化影响
- / 水密性能: 符合EN817要求
- / 高质品原材料
- / 转旋度角: 108°

流量 VS 温度



外观尺寸 (mm)



如需产品技术图纸, 可向我司相关人员索取