

Vernet 恒温解决方案
明智之选

卫浴
& 暖通空调



石蜡创新 至纯至简，性能高效

热量产生运动

利用石蜡，受热膨胀的自然现象得以充分放大，但保留了简单、可靠、高精度、可无限复制和高性能的特性。

- / 作为石蜡恒温元件的发明者和该领域的世界领导者，凭借为每一种解决方案所特别研发的配方，Vernet Sanitaire & HVAC 在制造水平和运营机制上已经取得了无与伦比的优势。
- / 这些作为高度机密的配方，其研发采用了独有的专业知识。
- / $-20^{\circ}\text{C} \sim +150^{\circ}\text{C}$ 温度区间的膨胀曲线得到了完美的控制。

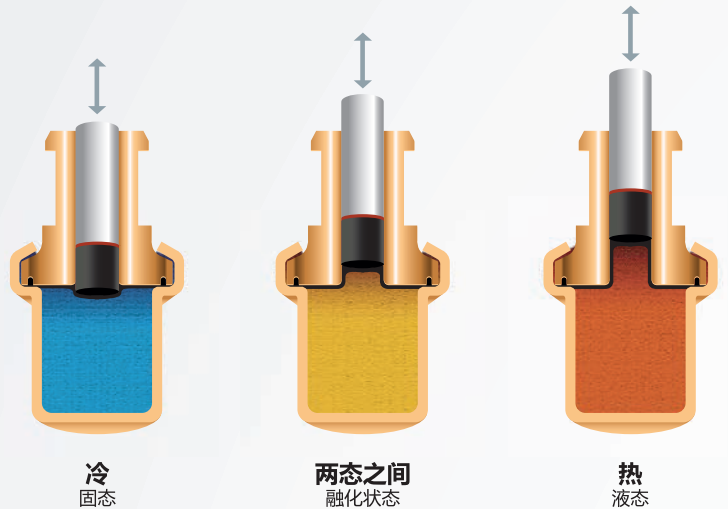
遵循生态最优原则，带来多重效益

无论采用哪种元件或解决方案，石蜡创新都会带来多重优势。

- / 精确和可靠，其性能都不会随着时间的流逝而改变.....
- / 静音，从广意上讲，它提供了额外的舒适感。
- / 天然，兼具生态效益和经济效益。

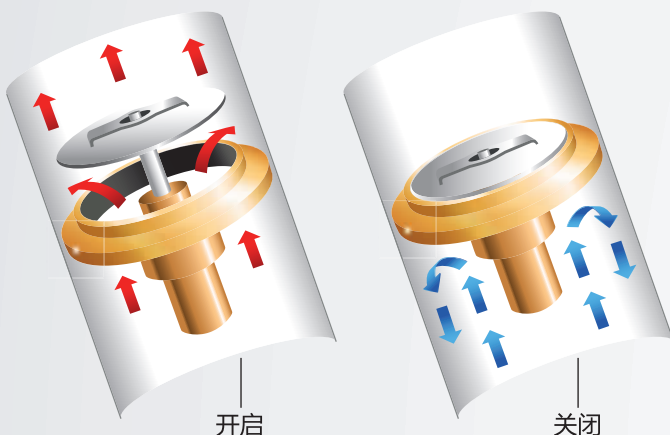
膨胀效应

受热膨胀时，石蜡推动活塞；再次遇冷时，活塞返回至其初始位置。

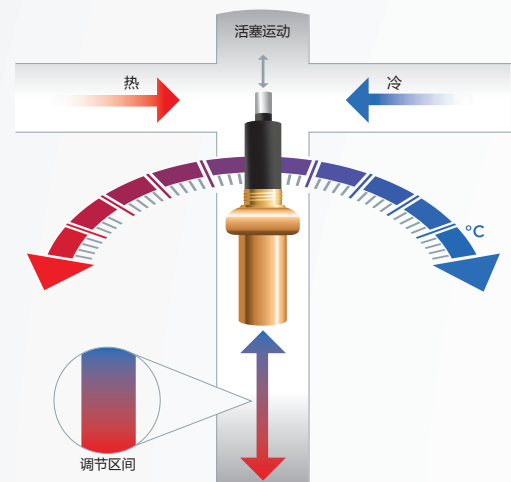


位移效应

打开/关闭



温度调节



卫浴 & 暖通空调

每一种应用的理想解决方案

家庭及更多领域

显然，Vernet Sanitaire & HVAC 恒温解决方案是您家庭的理想选择，而它还有更为广泛的其他潜在应用。

这些解决方案体现在以下多个领域：

- / 卫浴
- / 供暖
- / 通风
- / 汽车
- / 工业用途等等

我们也可针对客户特定的需求或应用设计而研发相应的解决方案。



全套解决方案

Vernet Sanitaire & HVAC 恒温解决方案包含了适用于全球所有环境要求的数百种参考案例：

- / 满足所有需求：温度、力、位移。
- / 适用于所有环境：空气、生活热水、供热系统、油路等等。
- / 适用于 $-20^{\circ}\text{C} \sim +150^{\circ}\text{C}$ 温度区间的所有温度。

Vernet 系列

您有需求吗？我们有解决之道

定制化解决方案

当Vernet Sanitaire & HVAC 说我们可以满足您所有期望时，这绝非空口承诺，而是事实。

因为每一个客户对我们都至关重要，您可以做出精准选择：

/ 产品尺寸 / 温度范围 / 产品数量

如果需要变更、甚至开发一款产品时，我们的研发团队会使之变为可能，并为客户提供从产品设计直至其工业化生产的全程服务。

卫浴恒温 元件

/ 瞬间响应
/ 精确和可无限复制
/ 适用于饮用水



卫浴恒温 阀芯

/ 确保用户安全
/ 确保用户舒适
/ 节水、节能



采暖恒温 元件

/ 结实耐用
/ 大推力
/ 零功耗



散热器恒温阀头 元件

/ 精确
/ 自力式
/ 自由设计



供热 节温器

/ 使用便捷
/ 久经考验
/ 免维修



采暖 热电执行器

/ 无噪音
/ 免维护
/ 结构紧凑



采暖 热电执行器 元件

/ 无噪音
/ 长寿命
/ 低功耗



通风恒温 元件

/ 超大推力
/ 超长行程
/ 运行节能环保



Vernet Sanitaire & HVAC

源自1927，您的首选合作伙伴

创新源动力

总营业额的6%被投入用于创新研发。作为石蜡恒温元件的发明者，Vernet已经奠定了其世界领导者的地位。将创新融汇于工作绩效的能力，不仅使其为客户提供了一系列种类广泛的产品，而且使其能够预知和满足市场预期需求。

恒温解决方案专家

自1927年以来，Vernet一直在为未来设计产品，并倡导制订相关国际标准和技术规范。我们已经获得了 ISO 9001, ISO 14001 和 ISO/TS 16949 体系认证，品质始终是我们企业发展的主要驱动力。

信任，所有紧密关系的基石

感谢于其国际化的销售团队，Vernet 在全球市场得以最大程度地展现，并能够协助其所有客户细致入微地完善他们的项目。这种亲近的关系增强了彼此的交流和信任。

关键数字



1927
公司创立



3000
恒温解决方案种类



10
每年注册专利数量



5
Vernet 遍布5大洲

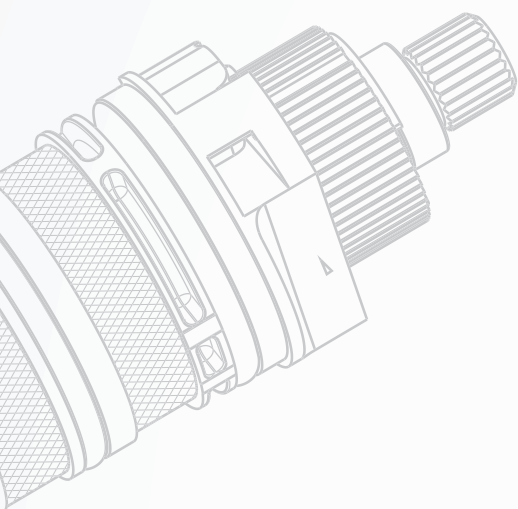
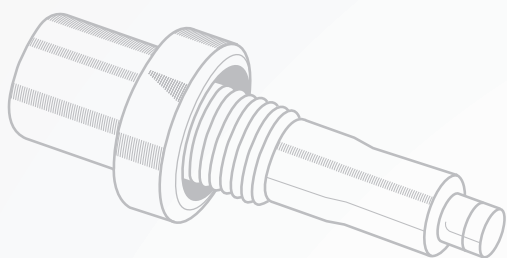


95%
出口比重

Vernet 集团

一个践行国际化成功之道的家族故事

Vernet 发明了第一只石蜡恒温元件。此后，发展成为制造这些元件的世界领导者也印证了其专业性。这些产品和这一技术使得温度调节的无限复制得以实现，她提供了市场上最为广泛的产品种类。Vernet 的灵活性和迅速反应也是其快速成长和提供定制化解决方案的保证



www.vernet.fr
s-hvac@vernet.fr

21-27, route d'Arpajon - BP 31 Ollainville - 91291 Arpajon Cedex - France / Tel. : +33 (0)1 69 26 82 82 / Fax : +33 (0)1 60 83 03 03